

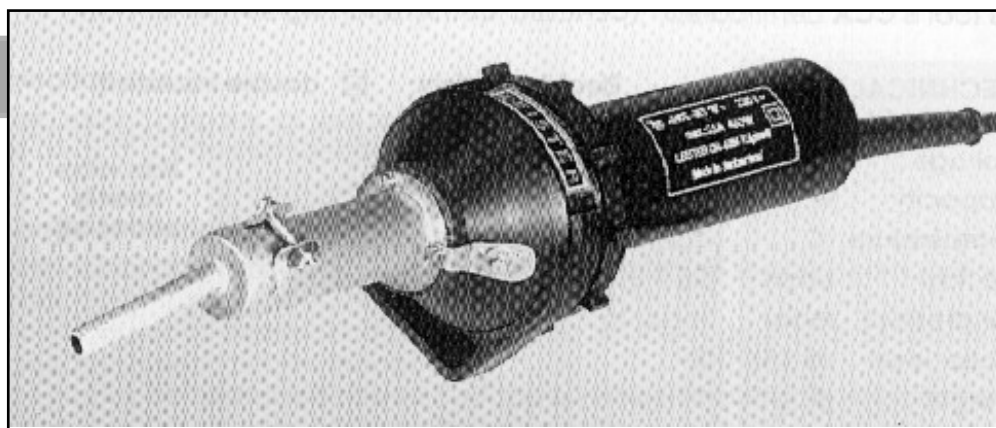
## “Ляйстер Хот-Джет “С” ” Аппарат горячего воздуха

( Код.№ 1 )

→ Пожалуйста , прочтите внимательно данную инструкцию перед использованием Аппарата и сохраните ее на будущее .

### Область применения:

- **ПАЙКА** радиодеталей и микросхем.
- **СВАРКА** термопластичных материалов, а также отдельных видов эластопластов и эласто-битумов в форме пластин, труб, профилей, уплотняющих лент, технических тканей и полотен, пленок, вспененных материалов , керамических (глазурованных) плиток.  
Возможны следующие способы сварки:
  - сварка внахлест;
  - сварка с применением полимерной присадочной проволоки;
  - сварка с применением полимерной ленты;
  - сварка плавлением.
- **СУШКА** мокрых и влажных поверхностей покрытия.
- **УСАДКА** полимерных рукавов, пленок, лент, спаянных и формованных деталей, дающих усадку при нагревании.
- **АКТИВИЗАЦИЯ\ РАСТВОРЕНИЕ**, клеевых составов, не содержащих растворители и склеивающихся методом плавления.



**Внимание**



перед разбором Apparata не забудьте отключить его от сети напряжения ;



при использовании Apparata не по назначению существует опасность пожара ;



перед подключением Apparata к сети напряжения проверьте соответствие величины напряжения в сети напряжению , необходимому для Apparata ;



автомат- выключатель требуется для персональной защиты при включении прибора на строительной площадке.



во избежании ожогов не прикасаться к трубке нагревательного элемента и не направлять струю горячего воздуха на людей ;



не оставляйте работающий Apparat бес присмотра ;



не допускайте попадания воды и сырости на Apparat .

### Знаки сертификации :



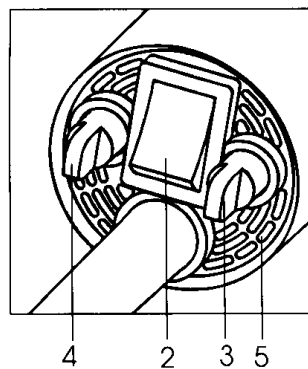
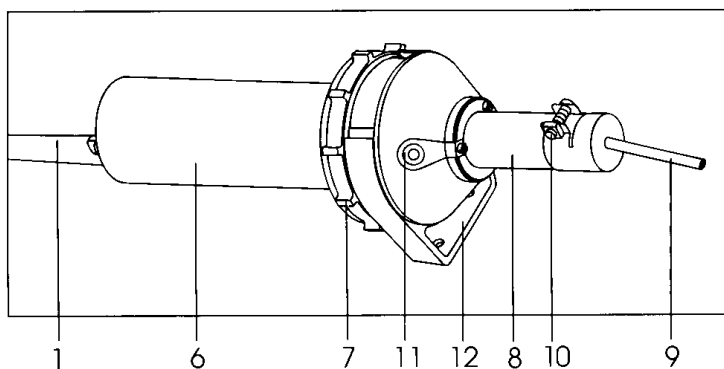
Apparat соответствует европейским и американским стандартам .

### ТЕХНИЧЕСКИЕ ДАННЫЕ:

НАПРЯЖЕНИЕ	V	100, 120, <b>230</b> , для <b>50\60</b> Гц	переключатель напряжения отсутствует
МОЩНОСТЬ	W	460, 460, <b>460</b>	
ТЕМПЕРАТУРА	С	20-600, плавная регулировка	
ОБЪЕМ ВОЗДУХА	л\мин.	20-80, плавная регулировка	
ДАВЛЕНИЕ	мбар	16	
УРОВЕНЬ ШУМА	дцб	59	
ВЕС	г	375 без кабеля , 580 с 3-х м кабелем	
РАЗМЕРЫ	мм	235x70, рукоятка Ø 40	

### Эксплуатация

## ОПИСАНИЕ АППАРАТА



- |   |   |
|---|---|
| 1. Сетевой кабель                               | 7. Резиновая подставка                  |
| 2. Выключатель сети                             | 8. Трубка с нагревательным элементом    |
| 3. Потенциометр для выставления температуры     | 9. Насадка                              |
| 4. Потенциометр для выставления расхода воздуха | 10. Хомут с винтом для фиксации насадки |
| 5. Воздушный фильтр                             | 11. Клемма заземления                   |
| 6. Рукоятка                                     | 12. Подставка для аппарата              |

### ПОДГОТОВКА К ЭКСПЛУАТАЦИИ:

- Монтаж необходимой насадки(9).
- Подключение Аппарата к электросети.
- Необходимый объем подачи воздуха плавно устанавливается на черном потенциометре (4)
- Требуемая температура горячего воздуха плавно устанавливается на красном потенциометре (3).
- При необходимости Аппарат заземляется путем присоединения заземляющего провода к клемме заземления (11).
- Аппарат включается выключателем (2) и в течении 5 мин. происходит нагревание Аппарата до заданной температуры.

### СМЕНА НАСАДОК:

- При смене насадок Аппарат охлаждать или использовать пассатижи.
- Не прикасаться к горячей насадке (9) и непременно укладывать ее при снятии на несгораемую поверхность.
- Насадки легко заменяются на конической трубке нагревательного элемента(8) путем ослабления винта на хомуте(10).
- При пользовании Аппаратом могут быть применены только насадки фирмы, изготовившей Аппарат.

### ТЕХНИЧЕСКОЕ ОБСЛУЖИВАНИЕ:

- При загрязнении воздушного фильтра (5) чистку производить с помощью

мягкой кисточки.

- Сварочные насадки (9) чистить с помощью металлической щетки. включение

#### **СЕРВИС И РЕМОНТ:**

- Состояние мотора должно пройти после 800 часов эксплуатации технический контроль состояния в сервисной службе фирмы Ляйстер.
- Гарантийный ремонт аппаратов производится исключительно сервисной службой фирмы Ляйстер.

#### **ПРИНАДЛЕЖНОСТИ**

- Аппарат поставляется с одной стандартной насадкой
- Аппарат должен использоваться только с принадлежностями фирмы “Ляйстер”

#### **ГАРАНТИЙНЫЙ СРОК:**

- Один год со дня продажи при условии правильной эксплуатации.