

LEISTER

DIODE S



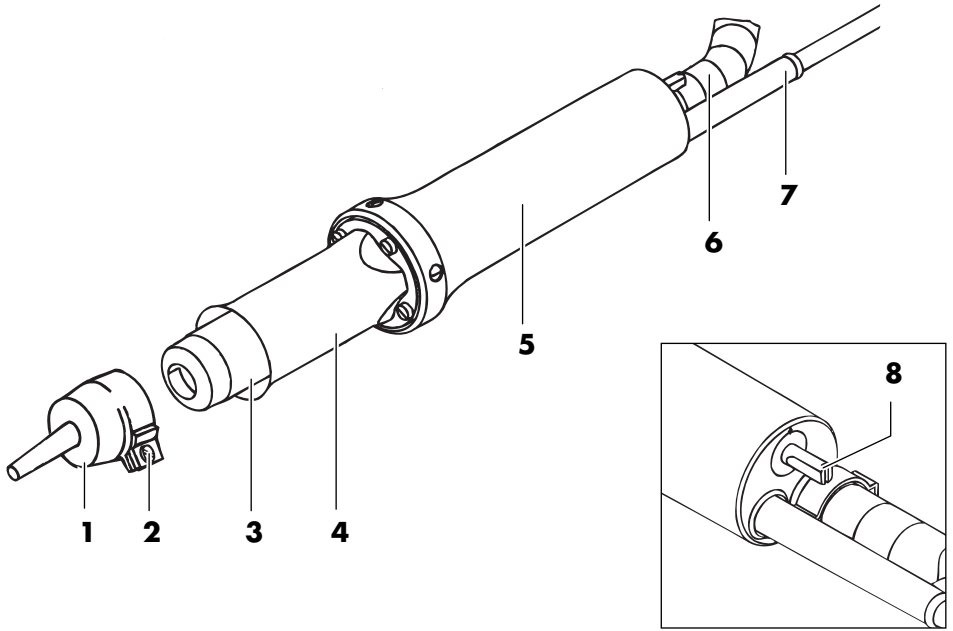
DIODE PID



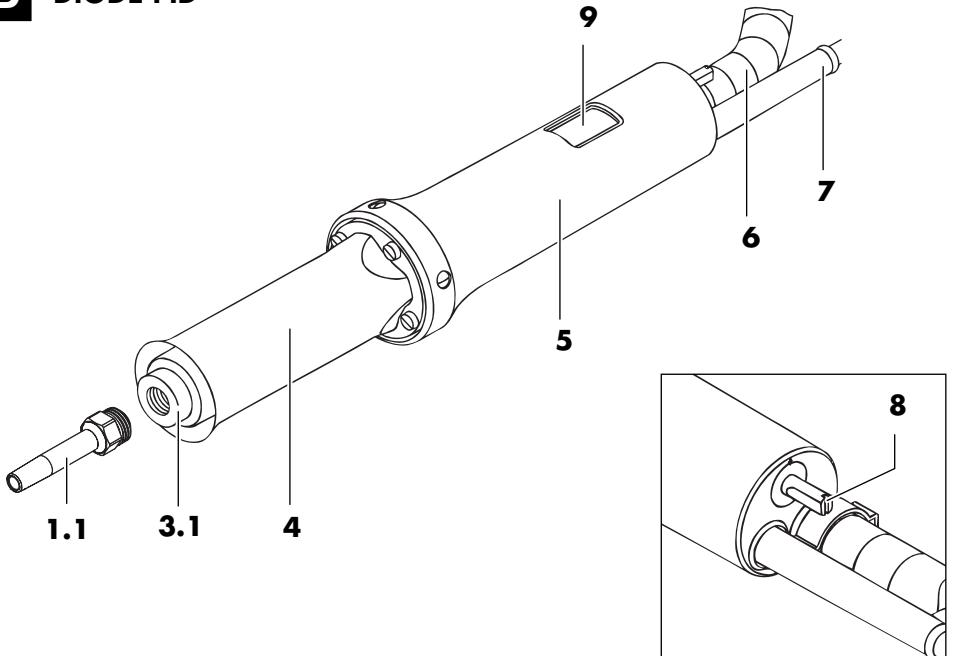
Leister Process Technologies



A DIODE S



B DIODE PID



Указания по безопасности



ПРЕДУПРЕЖДЕНИЕ: Несоблюдение указаний по безопасности может привести при работе с электрофеном к пожару, взрыву, поражению электрическим током или ожогам. Перед применением прочитайте руководство по эксплуатации и всегда соблюдайте предписания по безопасности. Сохраняйте руководство по эксплуатации и предоставляйте его в распоряжение не прошедших инструктаж лиц перед применением прибора.



ПРЕДУПРЕЖДЕНИЕ: Неправильно присоединенная штепсельная вилка сети может привести к опасному для жизни электрическому удару. Поручайте выполнять присоединение штепсельной вилки только специалисту.

ПРЕДУПРЕЖДЕНИЕ: Поврежденный корпус или разобранный электрофен может привести к опасному для жизни поражению электрическим током. Не вскрывайте электрофен и не включайте поврежденный прибор. Не просверливайте отверстий в корпусе, например, для крепления фирменной таблички. До начала работ по техобслуживанию или наладке прибора вынимайте штепсельную вилку из розетки сети.

ПРЕДУПРЕЖДЕНИЕ: Поврежденный кабель питания может привести к опасному для жизни поражению электрическим током. Регулярно проверяйте кабель питания. Не включайте прибор с поврежденным кабелем. Замену поврежденного кабеля всегда поручайте специалисту. Не наматывайте кабель на прибор и защищайте его от воздействия масла, высоких температур и острых кромок. Не носите прибор за кабель и не используйте его для вытягивания вилки из штепсельной розетки.

При эксплуатации электрофена на стройплощадках и под открытым небом следует применять выключатель защиты обслуживающего персонала от токов повреждения.



ПРЕДУПРЕЖДЕНИЕ: Работа под дождем или в сыром и мокром помещении может привести к опасному для жизни электрическому удару. Учитывайте погодные условия. Содержите электрофен в сухом состоянии. Храните электрофен в сухом помещении.



ПРЕДУПРЕЖДЕНИЕ: Опасность взрыва! Электрофен может взрывообразно воспламенить горючие жидкости и газы.

Не работайте во взрывоопасных помещениях. До начала работы обследуйте окружающую площадь. Не работайте вблизи от емкостей для топлива или газа, даже если они пустые.



ПРЕДУПРЕЖДЕНИЕ: Огнеопасно! Высокие температуры могут достигнуть и воспламенить горючие материалы, невидимые расположенные за обшивкой, в потолках, на чердаках или в полых пространствах. До начала работы проверьте рабочий участок и откажитесь от использования электрофена при неясной ситуации. Не обдувайте продолжительное время электрофеном одно и то же место. Включайте электрофен всегда под надзором.



ПРЕДУПРЕЖДЕНИЕ: Опасность отравления! Выделяющиеся при обработке пластмасс, лаков и подобных материалов газы могут быть агрессивными или ядовитыми. Не вдыхайте пары, даже если это на первый взгляд не вызывает опасений. Всегда обеспечивайте хорошую вентиляцию рабочего места и используйте дыхательную защитную маску.



ПРЕДУПРЕЖДЕНИЕ: Опасность отравления! Выделяющиеся при обработке пластмасс, лаков и подобных материалов газы могут быть агрессивными или ядовитыми. Не вдыхайте пары, даже если это на первый взгляд не вызывает опасений. Всегда обеспечивайте хорошую вентиляцию рабочего места и используйте дыхательную защитную маску.



ПРЕДУПРЕЖДЕНИЕ: Опасность травмирования! Непреднамеренный запуск или неожиданное включение нагрева после срабатывания ограничителя температуры может привести к травмам. Убедитесь в том, что выключатель выключен при подключении прибора к сети. Выключайте прибор при срабатывании ограничителя температуры.

Декларация соответствия

Leister Process Technologies, Riedstrasse, CH-6060 Sarnen/Schweiz подтверждает, что настоящий продукт, в выпущенном нами на рынок исполнении, выполняет требования следующих директив ЕС. Директивы: 89/336/ЕЭС, 73/23/ЕЭС Гармонизированные нормы: EN 55014-1, EN 55014-2, EN 61000-3-2, EN 61000-3-3, EN 50366, EN 60335-2-45.

6060 Sarnen, 01.09.2005

Christiane Leister Christiane Leister, Owner

Утилизация



Отслуживший свой срок электроинструмент, принадлежности и упаковку следует сдать на экологически чистую рециркуляцию отходов. **Только для стран членов ЕС:** Не выбрасывайте электроинструменты в бытовые отходы! Согласно Директиве 2002/96/ЕС о старых электрических и электронных инструментах и приборах и о ее претворении в национальное право отслужившие свой срок электроинструменты должны собираться отдельно и быть переданы на экологически чистую утилизацию.

Технические данные

		ДИОДЕ S и ДИОДЕ PID			
Напряжение	[V]	42	100	120	230
Частота	[Hz]	50/60			
Мощность	[W]	600	1400	1600	1600
Температур	[°C]	20 – 600			
	[°F]	70 – 1110			
Расход воздуха, мин. (20°C)	[l/min]	40			
	[cfm]	1.4			
Вес (со шнуром сети 3 м и воздушным шлангом 3 м)	[kg]	1.15			
	[lbs]	2.5			
Размеры L x Ø	[mm]	265 x Ø 40			
Класс защиты от элект-рического поражения		II/  (двойная изоляция)			

Элементы прибора

1. Сопла*, вставляемое 1.1. Сопла*, на резьбе 2. Винт 3. Труба нагревательного элемента для вставляемого сопла* 3.1. Труба нагревательного элемента для сопла* на резьбе 4. Охлаждаемая защитная труба 5. Рукоятки 6. Воздушный шланг 7. Шнур присоединения сети 8. Потенциометр настройки температуры 9. Цифровой индикатор

Применение по назначению

Настоящий электрофен предназначен для всех приведенных в настоящем руководстве по эксплуатации работ при соблюдении предписаний по безопасности с применением оригинальных принадлежностей.

Применение электрофена

Сварка термопласт и отдельных эластопласт и эластомера-битума в форме плит, труб, профилей, битумной ленточной изоляции, кашированных тканей, пленок, пеноматериалов, настенных плиток и лент. Работы можно выполнять следующими методами: Нахлесточная сварка, сварка проволоки, ленты, сварка нагревательным элементом и сварка плавлением с помощью сопла Leister

Нагрев для формовки, гибки и расширения термопластичных заготовок и термопластической крошки

Сушка увлажненных водой поверхностей

Усадка термоусадочных шлангов, пленок, термолент, соединительных элементов для пайки и фасонных деталей

Сварки медных труб, соединительных элементов для пайки и металлических пленок

Размораживание замерзших водопроводов

Активация/растворение клеящих веществ без растворителей и плавящихся клеящих веществ

Резка и сплавление синтетических волокон и тканей

Удаление грата от прессования синтетических материалов и глянцеование поверхности этих материалов

Установка сопла



Прикосновение к горячему соплу может привести к серьезному ожогу. Перед установкой или сменой сопла дать прибору полностью остыть или воспользуйтесь подходящим инструментом.

Упавшее вниз сопло может воспламенить предметы. Сопла должны быть прочно и надежно закреплены на приборе.

Горячее сопло может воспламенить поверхность, на которой оно лежит. Кладите горячее сопло только на огнеупорную поверхность.

Неправильное или неисправное сопло может привести к обратному выхлопу горячего воздуха и привести в неисправность прибор. Применяйте только пригодные для Вашего прибора подлинные сопла согласно таблице.

Электрофены с вставляемым соплом*:

Насадите сопло 1 на трубу нагревательного элемента 3 и затяните винт 2.

Электрофены с соплом* на резьбе:

Навинтите сопло 1.1 на трубу нагревательного элемента 3.1 и затяните гаечным ключом 17.

* Сопла не содержатся в комплекте поставки!

Работа с прибором

Проверьте шнур присоединения сети и вилку на механические повреждения!

Напряжение сети: Напряжение источника тока должно соответствовать данным на типовой табличке электрофена. Кабель-удлинитель должен иметь поперечное сечение не менее 2 x 1,5 mm².

Присоедините воздушный шланг **6** к воздушодувке высокого давления Leister MINOR или ROBUST. При запыленном воздухе применяйте воздушный фильтр.

Расход воздуха должен быть настроен регулятором потока фирмы Leister.

В качестве альтернативы инструмент можно эксплуатировать от обычного присоединения сжатого воздуха с масло- и водоотделителем.

Инструмент разрешается эксплуатировать только с достаточной подачей воздуха!

Присоедините инструмент к сети напряжения.

A Установите температуру потенциометром **8** по необходимости. Продолжительность нагрева ок. 3 мин.

B Установите температуру потенциометром **8** по необходимости. Установленная и действительная температуры выводятся на дисплей **9**. Время нагрева составляет приibl. 3 мин. Контроль температуры осуществляется согласно директиве DVS 2208-8.




A B Для охлаждения поверните потенциометр **8** в положение 0. После охлаждения инструмента отключайте сеть питания.

Положите инструмент на огнеупорную поверхность или используйте подходящую опору для инструмента.

Указания по эксплуатации

- Фирма Leister Process Technologies и также сервисные мастерские предлагают бесплатные курсы по работе с электрофеном.
- Выполните пробную сварку по руководству для сварки изготовителя материала и согласно национальным нормам или директивам. Проверьте результат пробной сварки. При надобности соответственно измените температуру.

B Цифровой индикатор 9/сигнализация повреждений

Показание температуры:	Показание неисправности:	
 <p>действительное значение заданное значение разрешение 2/3 °C или 10 °F</p>	 <p>Занижен минимальный расход воздуха → Правильно настроить расход воздуха или проверить подачу воздуха</p>	 <p>При показании температуры поправить настройку температуры</p>

Общие меры при сообщении ошибок и неисправностей:

Поверните потенциометр в положение 0 или отключите инструмент приibl. на 5 сек от напряжения сети (автоматический возврат).

Дайте инструменту остыть. Проверьте поток воздуха, расход воздуха и напряжение сети. Установите потенциометр опять на желаемое значение и подключите инструмент к напряжению сети.

– Если после этого неисправность не устранена, то свяжитесь с соответствующим сервисным пунктом.

Защита нагревательных элементов:

- При отсутствии потока воздуха нагрев автоматически отключается.
- При заниженном потоке воздуха мощность нагрева понижается и температура ограничивается приibl. на 600 °C.

Техобслуживание, сервис и ремонт

- Проверьте шнур присоединения сети и вилку на механические повреждения.
- Перед выполнением работ на электрофене отключите вилку от сети.
- Для обеспечения качественной и надежной работы электрофена постоянно держите вентиляционные прорези в чистоте.
- Применяйте только оригинальные принадлежности фирмы Leister.

Если электрофен, несмотря на тщательные методы изготовления и испытания, выйдет из строя, то ремонт следует поручить сервисной мастерской фирмы Leister.

Законная гарантия

На настоящий инструмент предоставляется основная гарантия на (1) год, начиная с даты продажи (по предъявлению счета или накладной). Возникшие неисправности устраняются поставкой для замены или ремонтом. Нагревательные элементы исключены из настоящей гарантии.

Дополнительные претензии, с сохранением законных предписаний, исключаются.

Гарантийные обязательства не распространяются на повреждения в результате естественного износа, перегрузки или неправильного обращения.

Для переделанного или измененного покупателем инструмента претензии исключаются.