

## ТЕХНИЧЕСКОЕ ОБСЛУЖИВАНИЕ:

- После окончания работы аппарат отсоединить от электросети, открыть крышку корпуса (14), очистить внутреннюю часть кожуха, фрезерное полотно и мешок для пыли, крышку корпуса (14) установить на место.

## СЕРВИС И РЕМОНТ:

- Состояние мотора и угольных щеточек должно пройти после 1600 часов эксплуатации технический контроль в сервисной службе фирмы Ляйстер.  
- Ремонт аппаратов производится исключительно сервисной службой фирмы Ляйстер.

## ГАРАНТИЙНЫЙ СРОК:

- Один год со дня продажи при условии правильной эксплуатации. Условия гарантии приведены в гарантийном талоне на аппарат.



### Внимание



перед разбором Аппарата не забудьте отключить его от сети напряжения;



при использовании Аппарата не по назначению существует опасность пожара;



перед подключением Аппарата к сети напряжения проверьте соответствие величины напряжения в сети напряжению, необходимому для Аппарата;



автомат- выключатель требуется для персональной защиты при включении Аппарата на строительной площадке.



существует опасность получения травмы при касании рабочего диска фрезы



не оставляйте работающий Аппарат без присмотра;



не допускайте попадания воды и сырости на Аппарат.

# LEISTER

## Инструкция по эксплуатации

# “ЛЯЙСТЕР ГРУВЕР” Фреза для разделки швов

( Код.№ 5G)



Пожалуйста, прочтите внимательно данную инструкцию перед использованием Аппарата и сохраните ее на будущее.

## Область применения:


**Разделка швов под сварочную присадку при сварке напольных покрытий:**

- Плиток
- Рулонных покрытий

## Эксплуатация



## Знаки сертификации :

Аппарат сертифицирован в системе **ССА** . 

### ТЕХНИЧЕСКИЕ ДАННЫЕ:

Класс электрозащиты: Двойная изоляция

НАПРЯЖЕНИЕ, В

120, 230, для 50\60 Гц

МОЩНОСТЬ, Вт

350, 700 350,700

ЧИСЛО ОБОРОТОВ, об/мин.

1 ступень -14 500 2 ступень -18 000

ГЛУБИНА РАСШИВКИ, мм

4, плавное выставление

УРОВЕНЬ ШУМА дцб

84

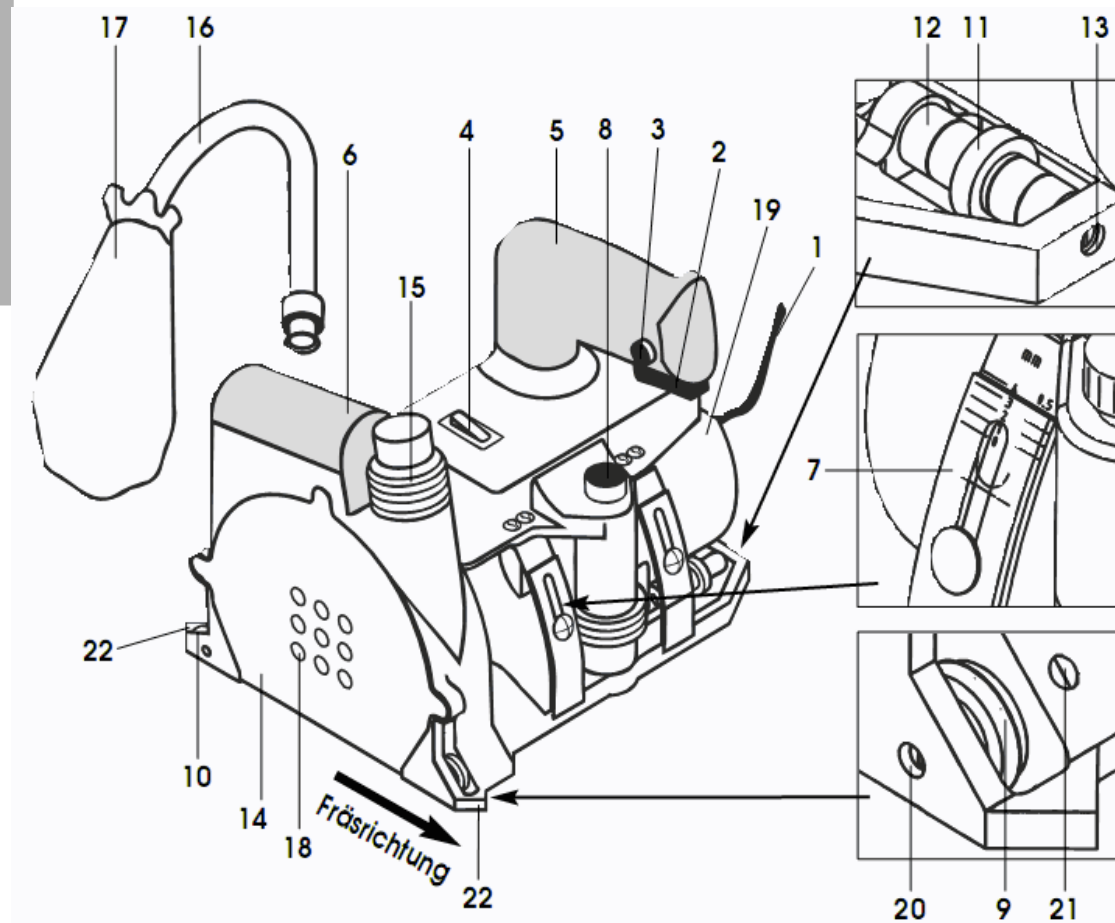
ВЕС, кг

6,7 с 3м кабелем

РАЗМЕРЫ , мм

240x205x255

- |                                      |                                      |
|--------------------------------------|--------------------------------------|
| 1. Сетевой кабель                    | 13. Ось бокового ролика              |
| 2. Выключатель двигателя             | 14. Крышка корпуса                   |
| 3. Фиксатор выключателя двигателя    | 15. Резьба установки трубки          |
| 4. Переключатель оборотов двигателя  | 16. Трубка пылесборника              |
| 5. Рукоятка                          | 17. Мешок для сбора пыли             |
| 6. Ведущая опора для руки            | 18. Воздухозаборные отверстия        |
| 7. Шкала установки глубины разделки  | 19. Корпус двигателя                 |
| 8. Винт выставления глубины разделки | 20. Винт регулировки ведущего ролика |
| 9. Регулируемый ведущий ролик        | 21. Винт для фиксации                |
| 10. Задний ролик                     | 22. Стрелка для позиционирования     |
| 11. Переставляемый боковой ролик     |                                      |
| 12. Регулирующие шайбы               |                                      |



## ПОДГОТОВКА К РАБОТЕ:

- Установите трубку пылесборника (16) и пылевой мешок (17)
- Выставьте глубину разделки :
  - левой рукой опустите подвижный корпус фрезы за рукоятку (15) вниз до срабатывания магнитного фиксатора.
  - правой рукой выставите на шкале при помощи винта регулировки (8) желаемую глубину фрезерования (она должна составлять  $\approx 3/4$  от толщины покрытия)

*Внимание: Режущие края фрезы могут выдаваться вперед.*

- Аппарат при помощи выставляемого ведущего ролика (9) и стрелок позиционирования (22) установите на линии фрезеруемого шва. Следите за направлением фрезерования.

## РАСШИВКА ШВА

- Подсоедините аппарат к электросети.
- Переключатель оборотов двигателя (4) поставьте на 1.
- Аппарат берется левой рукой за рукоятку (5), правая рука кладется на опору (6).
- Красная позиционная стрелка устанавливается на начало шва. Ведущий ролик (9) должен скользить по линии фрезерования (стыку), задний ролик (10) – по расшитому шву.
- Нажмите на фиксатор (3) и включите двигатель с помощью выключателя (2). После набора двигателем заданной скорости вращения, при необходимости, увеличьте число оборотов переключателем (4).
- Корпус аппарата опустите вниз за рукоятку (5) до срабатывания магнита (рабочее положение).
- С помощью ведущего ролика (9) и заднего ролика (10) аппарат легко передвигается вперед по фрезеруемому шву.
- В конце шва снимите палец с выключателя (2) и отпустите рукоятку (5). Корпус поднимется в верхнее положение.
- При необходимости, ведущий ролик (9) с помощью винта регулировки (20) и винта фиксации (21) может быть смещен в сторону (регулировка центра расшивки).

## СМЕНА ФРЕЗЕРНЫХ ДИСКОВ

- **Аппарат отключить от сети**
- Снимите крышку корпуса (14)
- Снимите диск с помощью торцевого ключа.
- Почистите ось аппарата и устанавливаемый диск.
- Установите новый диск. Проверьте свободный ход диска.
- Установите крышку (14).

## Принадлежности

Аппарат Ляйстер-Грувер оснащается твердосплавными дисками. Допускается использование только оригинальных дисков фирмы Ляйстер. Устанавливаемые диски должны быть с отверстиями, что обеспечивает необходимое давление для удаления пыли.

Код.№	Изображение	Описание
41		Твердосплавный диск, трапециевидная форма
41A		Твердосплавный диск, круглая форма
41A.1		Твердосплавный диск, круглая форма
41A.2		Твердосплавный диск, круглая форма
41A.3		Твердосплавный диск, круглая форма
41D		Диск с алмазным покрытием, круглая форма