

Настоящий документ должен заполняться при сервисе или ремонта в авторизованном сервисном центре фирмы Ляйстер. Документ должен храниться у владельца автомата.

Технические данные:

Тип сварочного автомата
Код..№
Заводской №
Напряжение В
Мощность Вт
Продажа Дата

Сервис

1. Дата Сервисный центр Подпись.....
2. Дата Сервисный центр Подпись.....
3. Дата Сервисный центр Подпись.....
4. Дата Сервисный центр Подпись.....
5. Дата Сервисный центр Подпись.....
6. Дата Сервисный центр Подпись.....

Ремонт

1. Дата Сервисный центр Подпись.....
2. Дата Сервисный центр Подпись.....
3. Дата Сервисный центр Подпись.....

Продажа и сервис в России:



Инструкция по эксплуатации

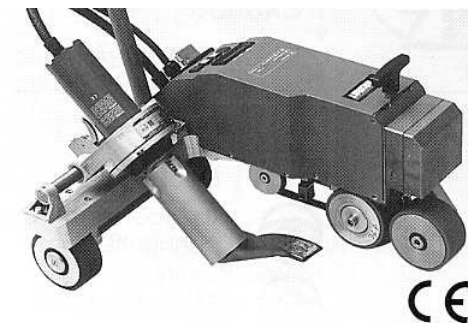
**Автомат горячего воздуха
“Ляйстер Варимат V”**

Пожалуйста, прочтите внимательно данную инструкцию перед использованием Автомата и сохраните ее на будущее.

Область применения:

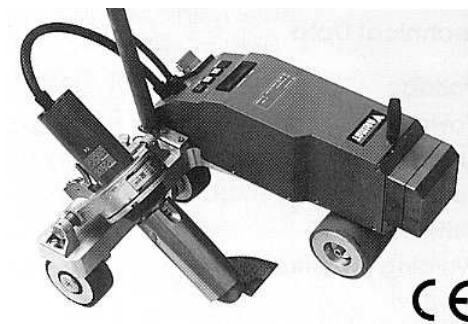
**Варимат V для сварки
внахлест**

- Сварка внахлест кровельных покрытий из ПВХ, ТПО, сополимеров этилена (ECV, EPDM, CSPE) и эластомер- битумов в зоне примыканий и на неровных поверхностях.
- Сварка внахлест пленок и тентовых тканей. Ширина сварного шва - 20мм или 40мм.



**Варимат V для сварки
внахлест битумных покрытий**

- Сварка внахлест кровельных битумных покрытий
- Ширина сварного шва - 80мм, 100мм или 120 мм.





ВНИМАНИЕ



- Перед демонтажом аппарата не забудьте отключить его от сети.



- При использовании Аппарата не по назначению существует опасность пожара



- Опасность получения ожога! Не касайтесь горячей сварочной насадки! Дайте аппарату остыть! Не направляйте горячий воздух на людей и животных!



- Подключайте аппарат только к розетке с проводом заземления. Любой обрыв в проводе заземления внутри аппарата или снаружи представляет опасность! Используйте только удлинительный кабель с проводом заземления!



- Перед подключением аппарата к сети напряжения проверьте соответствие величины напряжения в сети напряжению, необходимому для аппарата.



- Требуется автомат-выключатель для персональной защиты при включении прибора на строительной площадке.



- Не оставляйте работающий аппарат без присмотра



- Не допускайте попадания воды и сырости на аппарат.

Знаки сертификации :

Аппарат необходимо заземлять !

ТЕХНИЧЕСКИЕ ДАННЫЕ:

Класс электрозащиты - I

НАПРЯЖЕНИЕ	В	230/400	230/400
ЧАСТОТА	Гц	50/60	50/60
МОЩНОСТЬ	Вт	4600/5700	4600/6300
ТЕМПЕРАТУРА	°С	20- 620, плавная рег.	20-620, плавная рег.
РАСХОД ВОЗДУХА	%	50-100	50-100
СКОРОСТЬ СВАРКИ	м/мин	0,5- 5, плавная рег.	0,5-5, плавная рег.
ДАВЛЕНИЕ НА ШОВ Н		190 (2груза)	220 (2груза)
УРОВЕНЬ ШУМА	Дб	67	67
РАЗМЕРЫ	мм	640x430x330	640x430x330
ВЕС	кг	35 с каб.5 м	38 с каб. 5 м

Плавная регулировка температуры и скорости

Принадлежности

Допустимо использование только оригинальных принадлежностей Ляйстер.

Обучение

Фирма Ляйстер имеет по всему миру авторизованные центры по продаже и сервису, на которых возможно пройти курс обучения по сварке.

Техническое обслуживание:

- При загрязнении воздушного фильтра на аппарате (8) чистку производить с помощью мягкой кисточки.
- Сварочную насадку (9) чистить с помощью металлической щетки.
- Сетевой кабель (1) и штекер проверять на наличие механических и электрических повреждений.

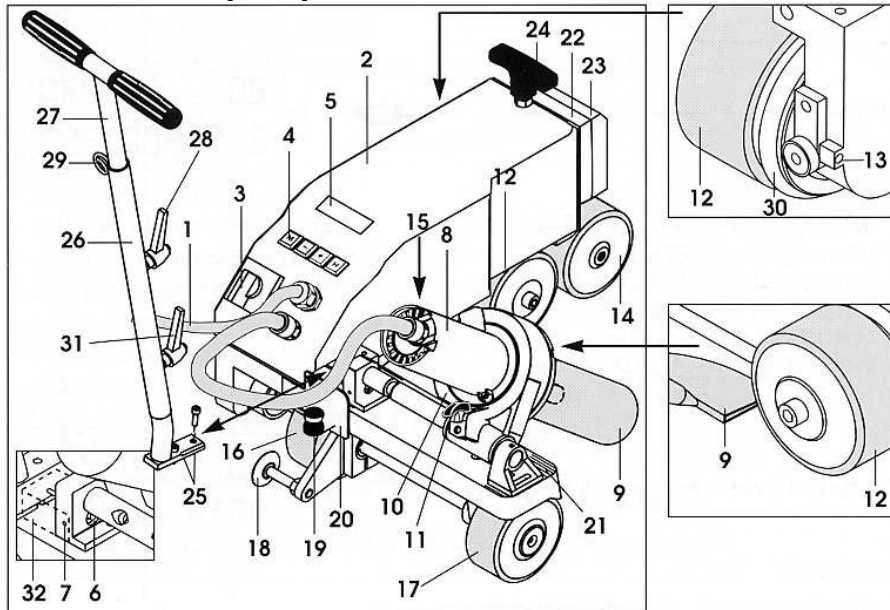
Сервис и ремонт:

- Двигатель должен пройти проверку в сервисном центре после появления на дисплее (5) сообщения «maintenance servicing».
- Ремонт аппаратов производится исключительно сервисной службой фирмы Ляйстер или ее представительством .

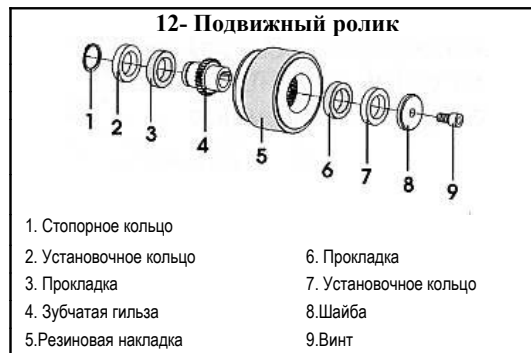
Гарантийный срок:

- Один год со дня продажи на условиях, описанных в гарантийном талоне.
- Не допускается изменение конструкции или переделка автомата.

Описание Ляйстер- Варимат



- | | |
|------------------------------------|--|
| 1. Кабель | 23. Концевой груз |
| 2. Корпус | 24. Рукоятка для переноски |
| 3. Главный выключатель | 25. Винты |
| 4. Клавиатура | 26. Нижняя часть рукоятки |
| 5. Дисплей | 27. Верхняя часть рукоятки |
| 6. Датчик | 28. Фиксатор рукоятки (регулировка высоты) |
| 7. Фиксирующий болт | 29. Держатель для кабеля |
| 8. Аппарат горячего воздуха | 30. Круглый ремень |
| 9. Сварочная насадка | 31. Фиксатор крепления рукоятки |
| 10. Держатель для аппарата | 32. Кожух датчика |
| 11. Фиксирующий курок | |
| 12. Подвижный ролик | |
| 13. Винт регулировки ремня | |
| 14. Дополнительный ролик | |
| 15. Ременной ролик | |
| 16. Транспортный передвижной ролик | |
| 17. Транспортный ролик | |
| 18. Направляющий ролик | |
| 19. Пружинный стопор для ролика | |
| 20. Кулиса | |
| 21. Насечка для установки аппарата | |
| 22. Доп. груз | |



СВАРКА ВНАХЛЕСТ ШОВ 80/100/120 ММ

Позиционирование автомата

- рукоятку (27) наклонить назад так, чтобы автомат оставался стоять на двух задних транспортных роликах и переместить его на место сварки
- приподнять автомат за рукоятку (27) так, чтобы транспортный ролик (16) не касался поверхности
- слегка надавить на пружинный стопор (19) и передвинуть ролик (16) до упора вправо
- направляющий ролик (18) опустить вниз
- направляющий ролик (18) должен идти по краю верхнего полотна и параллельно краю ролика (12) (см. Detail E)
- проверить автомат в движении
- при необходимости подкорректировать движение прижимного ремня винтом (13) (см. рис. F и G, указатели на автомате)

Illustration E

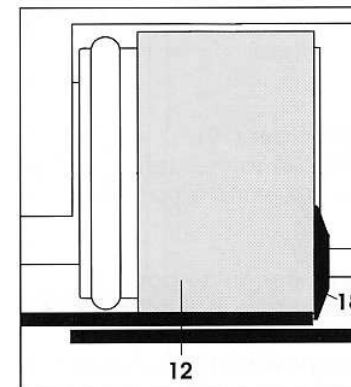


Illustration F

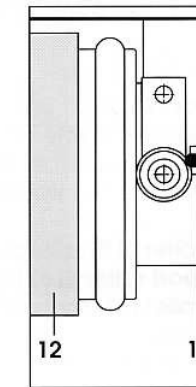
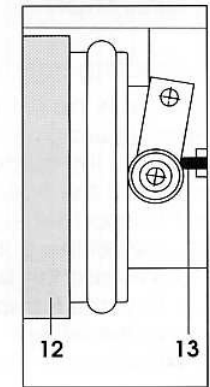


Illustration G



Сварка

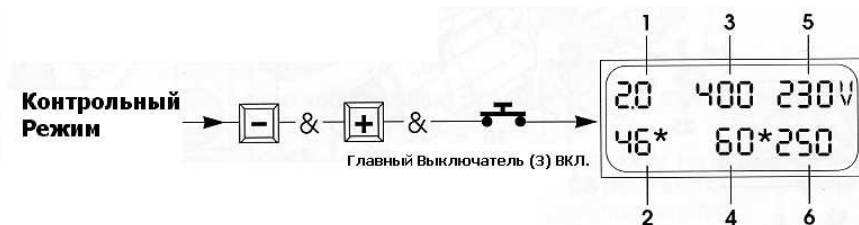
- установить параметры сварки, см. стр. 6
- температура сварки должна соответствовать заданной (нагрев ≈ 5 мин.). При несоответствии температуры уменьшить расход воздуха.
- провести пробную сварку
- отвести курок (11), опустить аппарат (8) и ввести насадку между нахлестом материалов. Привод включится автоматически. Если привод не включается, см. регулировку датчика на стр. 5.
- при движении сварочного автомата его ориентируют по шву за рукоятку (27). Не допускается давление на рукоятку – это может привести к непроварке шва. Следить за положением роликом (18).
- после завершения сварки потянуть за фиксирующий рычаг (11), аппарат (8) сдвинуть до упора вправо и поднять вверх до щелчка.
- после завершения работ отключить нагрев, нажав одновременно на клавиши «+» и «Н» на клавиатуре (4) и охладить насадку (9).
- выключить автомат выключателем (3)

Дисплей



Показатели:

1. Реальная скорость
2. Заданная скорость
3. Реальная температура
4. Заданная температура
5. Реальное значение на указателе напряжения
6. Реальное значение на указателе метража



Показатели:

1. Реальная скорость
2. Скорость, производительность в % после старта
3. Реальная температура
4. Температура, производительность в % после старта
5. Реальное значение на указателе напряжения
6. Реальное значение на указателе метража

*** - Нагрев/привод активный**

Указатель 2	Причина неполадки - нагрев	Устранение
100% & заданное значение не достигается	- низкое напряжение в сети - неисправность нагревательного элемента	Уменьшить расход воздуха. Отремонтировать.
Указатель 4	Причина неполадки - привод	Устранение
100%	- низкое напряжение в сети - высокая скорость сварки с большим моментом нагрузки	Уменьшить скорость сварки. Проконтролировать протекание процесса сварки, проверить автомат.

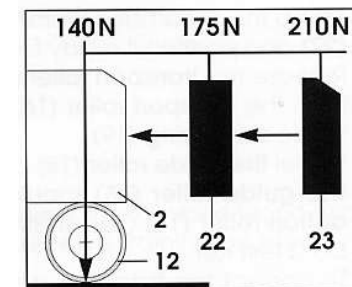
СВАРОЧНЫЕ ПАРАМЕТРЫ

ШОВ 80/100/120 MM

Давление на шов

- Давление на шов создается за счет собственного веса автомата и передается через ролик 12.
- Для увеличения давления могут использоваться дополнительный 22 и концевой 23 грузы. (см. Рис. Н)

Illustration Н



Подготовка к работе

- закрепить **ручку (26/27)** и выставить ее на необходимую длину
- **кабель (1)** закрепить на **держателе (29)**
- проверить установку **сварочной насадки (9)** (заводская установка - см. рис. А и С)
- настройка для транспортировки:
 - направляющий ролик (18) поднять вверх
 - приподнять автомат за ручьятку (27) так, чтобы транспортный ролик (16) не касался поверхности
- надавить на пружинный стопор (19) и передвинуть ролик (16) до упора влево (рис. В)
- отвести курок (11) назад и поднять аппарат горячего воздуха (8) вверх до щелчка
- подключить автомат к сети, проверив соответствие напряжения.

Illustration А

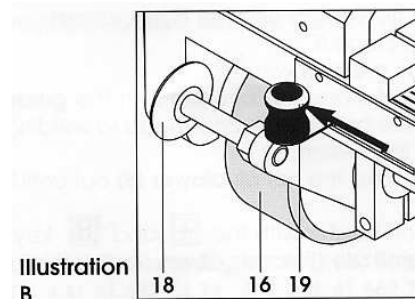
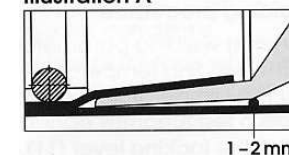


Illustration В

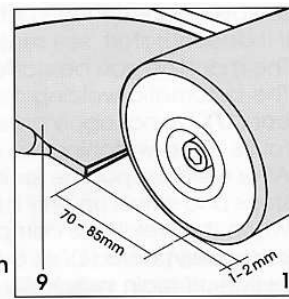


Illustration С

НЕИСПРАВНОСТЬ-ПРИЧИНА-УСТРАНЕНИЕ

Автоматический ПУСК НЕИСПРАВНОСТЬ-ПРИЧИНА

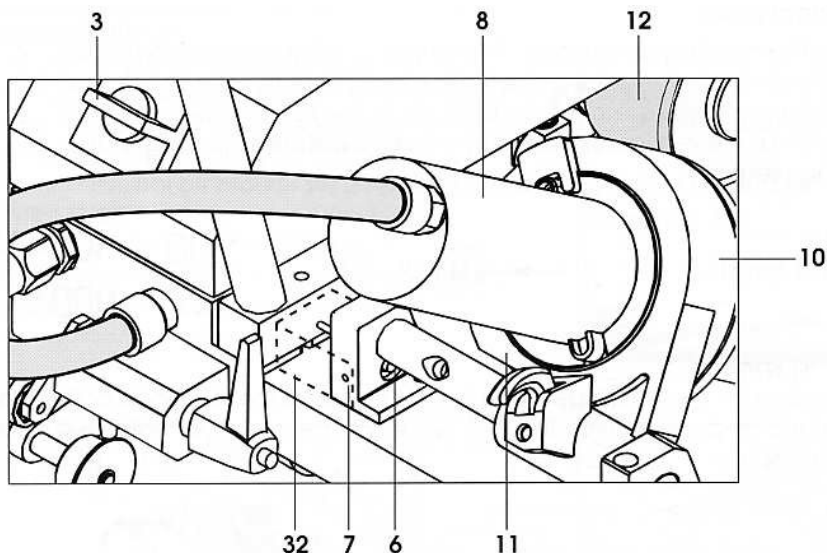
Привод **не запускается автоматически** после опускания насадки

- датчик (6) отрегулирован не верно

Устранение: отрегулировать датчик

- выключить главный выключатель (3)
- снять кожух (32) датчика
- аппарат горячего воздуха опустить и до упора сдвинуть влево
- фиксирующий рычаг (11) должен защелкнуться
- ослабить фиксирующий винт датчика (7)
- датчик (6) одеть на держатель для аппарата (10)
- ВАЖНО: расстояние > макс.0,2-0,5 мм
- затянуть фиксирующий винт для датчика (7)
- установить кожух датчика (32)
- аппарат горячего воздуха (8) до упора сдвинуть вправо и поднять вверх
- проверить работоспособность

Если неисправность повторяется, обратитесь в сервисный центр.



Ошибка 100/101/102	Устранение
Check the blower	<ul style="list-style-type: none"> - проверить аппарат горячего воздуха (воздух должен идти из насадки) - ошибка повторяется, обратитесь в сервисный центр

СВАРКА ШОВ 20/40 ММ

Позиционирование автомата

- рукоятку (27) наклонить назад так, чтобы автомат оставался стоять на двух задних транспортных роликах и переместить его на место сварки
- приподнять автомат за рукоятку (27) так, чтобы транспортный ролик (16) не касался поверхности
- надавить на пружинный стопор (19) и передвинуть ролик (16) до упора вправо
- направляющий ролик (18) опустить вниз
- направляющий ролик (18) должен идти по краю верхнего полотна и параллельно края ролика (12) (см. рис. E)
- проверить автомат в движении
- при необходимости подкорректировать движение прижимного ремня винтом (13) (см. рис. F и G, указатели на автомате)

Illustration E

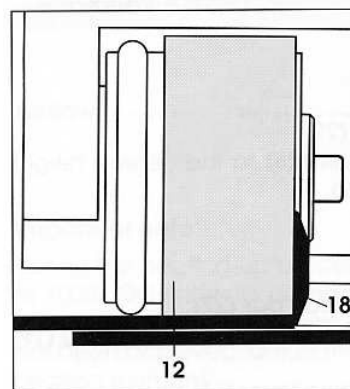


Illustration F

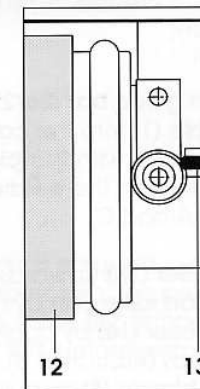
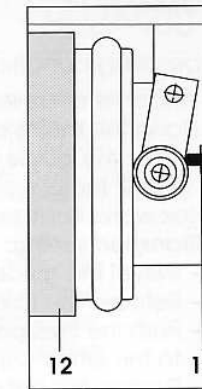


Illustration G

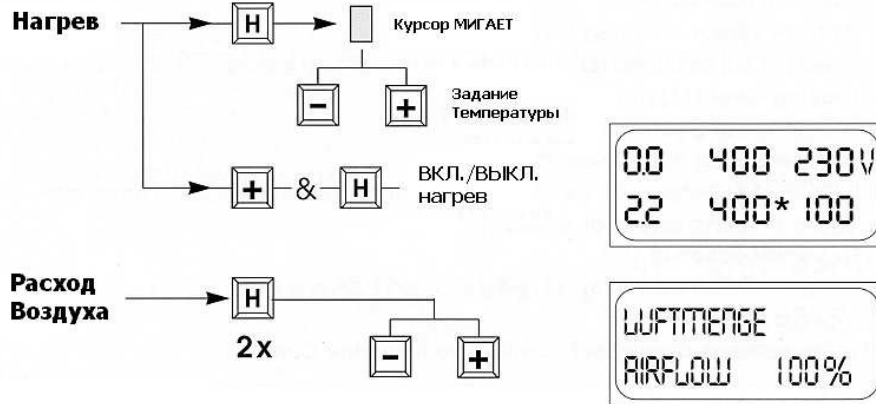


Сварка

- установить параметры сварки, см. стр. 6
- температура сварки должна соответствовать заданной (нагрев ≈ 5 мин.)
- провести пробную сварку
- отвести курок (11), опустить аппарат (8) и ввести насадку между нахлестом материалов. Привод включится автоматически.
- Если привод не включается, см. установку сенсора на стр. 5.
- Привод можно включить вручную, нажав на клавишу «М»
- при движении сварочного автомата его ориентируют по шву за рукоятку (27). Недопускается давить на рукоятку – это может привести к непроварке шва. Следить за роликом (18).
- после завершения сварки аппарат (8) сдвинуть до упора вправо и поднять вверх до щелчка.
- после завершения работ отключить нагрев, нажав одновременно на клавиши «+» и «Н» и охладить насадку (9).
- выключить главный выключатель (3)

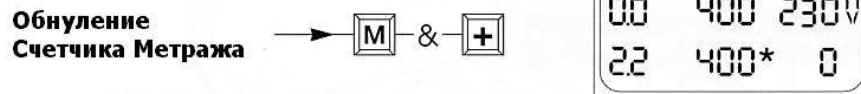
УСТАНОВКА СВАРОЧНЫХ ПАРАМЕТРОВ

Температура сварки задается клавишами «Н», «-» и «+». Эта температура задается в зависимости от материала и температуры окружающей среды. Величина задаваемой температуры отображается на дисплее. При одновременном нажатии клавиш «Н» и «+» начинается нагрев воздуха. Время нагрева до заданной температуры ок. 5 мин.



Важно:

В течении периода нагрева расход воздуха устанавливается на 100% автоматически. После достижения заданной температуры расход воздуха изменяется до заданной величины (защита нагревательного элемента). Если заданная температура не достигается, перед включением нагрева установите расход воздуха на 80%.



Скорость сварки

В зависимости от материала и воздействий внешней среды скорость сварки задается с помощью клавиш «+» и «-». Величина задаваемой скорости отображается на дисплее.

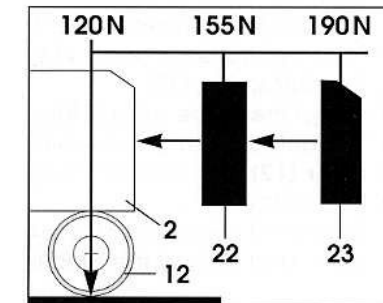


СВАРОЧНЫЕ ПАРАМЕТРЫ ШОВ 20/40 ММ

Давление на шов

- Давление на шов создается за счет собственного веса автомата и передается через ролик 12.
- Для увеличения давления могут использоваться дополнительный 22 и концевой 23 грузы. (см. рис. Н)

Detail H



Подготовка к работе

- закрепить рукоятку (26/27) и выставить ее на необходимую длину
- кабель (1) закрепить на держателе (29)
- проверить установку сварочной насадки (9) (заводская установка: см. рис. А и С)
- **настройка для транспортировки:**
 - направляющий ролик (18) поднять вверх
 - приподнять автомат за рукоятку (27) так, чтобы транспортный ролик (16) не касался поверхности
 - надавить на пружинный стопор (19) и передвинуть ролик (16) до упора влево (рис. В)
 - отвести курок (11) назад и поднять аппарат горячего воздуха (8) вверх до щелчка
- подключить автомат к сети, проверив соответствие напряжения.

Illustration A

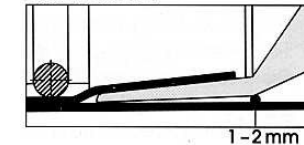


Illustration B

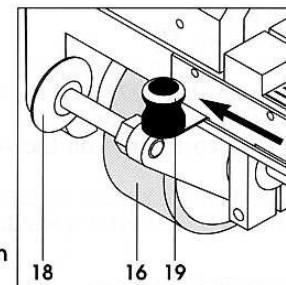


Illustration C

